

**HardWood Clip<sup>®</sup>**



**DOLD INFÄSTNING  
MED KÄRNA I ROSTFRITT STÅL**

För trädäck och inklädnader i trä

DEN SENASTE GENERATIONEN  
AV DOLDA INFÄSTNINGAR

[www.novlek.com](http://www.novlek.com)



# HardWood Clip®

## REVOLUTIONERANDE FÄSTSYSTEM FÖR DOLT MONTAGE



NÖVLEK® är ett varumärke som tillhör Archi Wood, ett modernt företag som utformar och tillverkar unika och nyskapande produkter av hög kvalitet för montering av trädäck och inklädnader i trä.

Produkterna från NÖVLEK® är framtagna av experter med bred erfarenhet för att stå emot tidens tand men också för att underlätta för användaren. Varje komponent undersöks noga och vid tillverkningen används de bästa materialen och den senaste teknologin.

Ständig innovation och kompromisslösa krav gör att vi ständigt kan förbättra våra produkter och erbjuda våra kunder pålitliga och tåliga verktyg som uppfyller behoven, är lätta att använda och som garanterar konstruktionens stabilitet under lång tid framöver.

Kvaliteten och pålitligheten hos produkter från NÖVLEK® är ett resultat av en lång utvecklingsprocess och rigorösa tester som utförs både i laboratoriemiljö och under verkliga förhållanden.



## GARANTERAD HÅLLBARHET, STABILITET OCH ESTETIK

HardWood Clip® är en revolution när det gäller dolda infästningar av trädäck. Det är en nyskapande produkt tack vare den unika skruvvinkeln på 45° och kombinationen av två högpresterande material som ger garanterad tålighet, styvhet, absorptionsförmåga och hållbarhet.

Det dolda infästningssystemet Hardwood Clip® ger en estetisk tilltalande och säker konstruktion.





## FÖRDELARNA MED HARDWOOD CLIP®

Kärna av i högtåligt rostfritt stål (AISI 304).

Högkvalitativt hölje i plast.

Skruvning direkt i bjälklaget genom infästningen.

Inbyggd distanskloss för att absorbera rörelser i träet, och ge ett konsekvent avtånd mellan trällbrädorna.

Unik självborrande SPAX®-skruv i rostfritt stål A2 (AISI 304) av hög kvalitet.

Diskret mattsvart ytfinish..

## CERTIFIERING OCH EFTERLEVNAD

HardWood Clip® är det enda patenterade, dolda infästningssystemet som har fått tekniskt godkännande med certifiering i ursprungslandet Belgien och som har genomgått en teknisk utvärdering som bekräftar att systemet uppfyller kraven i normen NF DTU 51.4 avseende infästning av trällvirke för altaner.



1

## DOLD INFÄSTNING FÖRSTÄRKT MED KÄRNA AV ROSTFRITT STÅL (AISI 304)



Högkvalitativt hölje  
i plast

Inbyggd  
distanskloss

Förstärkt med högtåligt  
rostfritt stål



2

## UNIK SJÄLVBORRANDE SPAX-SKRUV 1 I ROSTFRITT STÅL (A2)

Rillor, försänkt huvud,  
Torx-spår SPAX T-STAR Plus

Rostfritt stål A2 (AISI 304),  
färg "Antik"

Räfflade gängor  
SPAX

CUT-spets  
SPAX



FCBA N° 2010.461.1208



ATG 13/2943



### 3 STORLEKAR GARANTERAR LÄMPLIGT AVSTÅND MELLAN TRALLBRÄDORNA



Modeller	S	M	L
Avstånd mellan trallvirke vid montering	 3 mm	 5 mm	 7 mm
Användning* (trallverkets fuktighetsgrad vid konstruktion)	 AD 18 %	 18 %	 18 % KD
Maximal tillåten svällning	0 mm	4 mm	6 mm
Maximal tillåten krympning	10 mm	9 mm	8 mm
Material	Polypropen och glasfiber Rostfritt stål (AISI 304)	Polyeten Rostfritt stål (AISI 304)	Polyeten Rostfritt stål (AISI 304)
Färg	Svart, matt	Svart, matt	Svart, matt
UV-beständig	Ja	Ja	Ja
Står emot höga och låga temperaturer	Ja, utmärkt	Ja, utmärkt	Ja, utmärkt

\* Från fall till fall framför allt beroende på träslag, trallverkets bredd, omgivningen, väderstreck och vädermässiga förhållanden.

### BRETT ANVÄNDNINGSMOMRÅDE

Träslag	Hårdträ	Barrträ	Thermowood
Trädäck	•	•	•
Inkiädnad av fasader och väggar	•	•	•
Inkiädnad av innertak	•	•	•
Utomhuskonstruktioner, plank, trädgårdsdörrar, blomlådors, etc.	•	•	•

Följ träleverantörens anvisningar för montering och ufräsning av trallvirke.



## SNABB OCH ENKEL MONTERING

Med systemet HardWood Clip® kan du lägga trall minst 40 procent snabbare (underliggande struktur ej inräknad) jämfört med en vanlig montering, samtidigt som konstruktionen blir både hållbarare och säkrare.

CUT-spetsen och den patenterade gängan på SPAX®-skruven garanterar enastående snabb infästning utan risk för att träet spricker.

Den inbyggda distansklossen säkerställer automatiskt att avståndet mellan trallvirket blir likadant överallt.

Ufräsningen i virket görs enkelt och går att vända åt båda håll. Den kan utföras antingen i en verkstad, längs hela virkets längd, eller på plats med hjälp av en notfräs (till exempel av typ Lamello®).

Kvaliteten, funktionsriktigheten och kapaciteten hos samtliga komponenter i infästningssystemet HardWood Clip® bidrar till att underlätta hantverkarens arbete.

Följ träleverantörens anvisningar för montering och ufräsning av trallvirke.

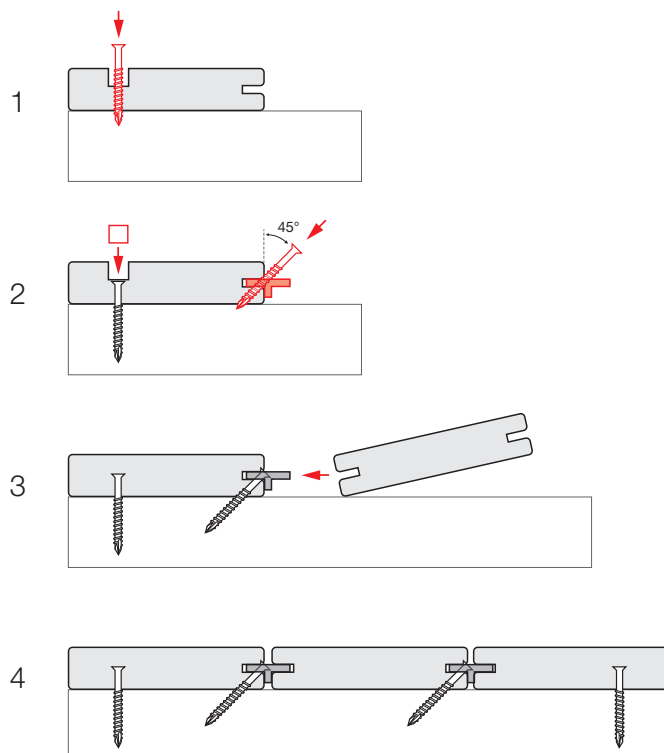
Snabbt och enkelt att använda<sup>1</sup>.

Automatiskt och jämnt avstånd mellan trallbrädorna tack vare den inbyggda avståndsklossen.

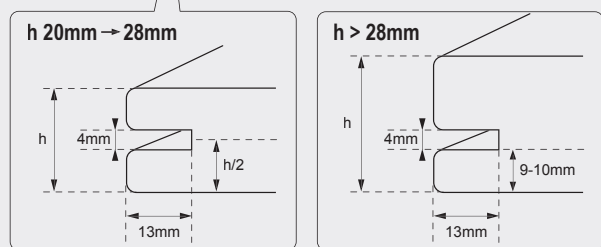
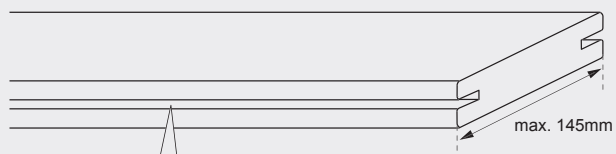
Snabbskruvande och självborrande<sup>1</sup> SPAX®-skruv.

Levereras i en komplett monteringsatts som innehåller allt du behöver för ett perfekt resultat.

<sup>1</sup> För ett gott resultat, följ bifogade monteringsanvisningar.

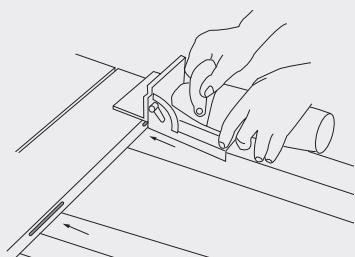


## URFRÄSNING

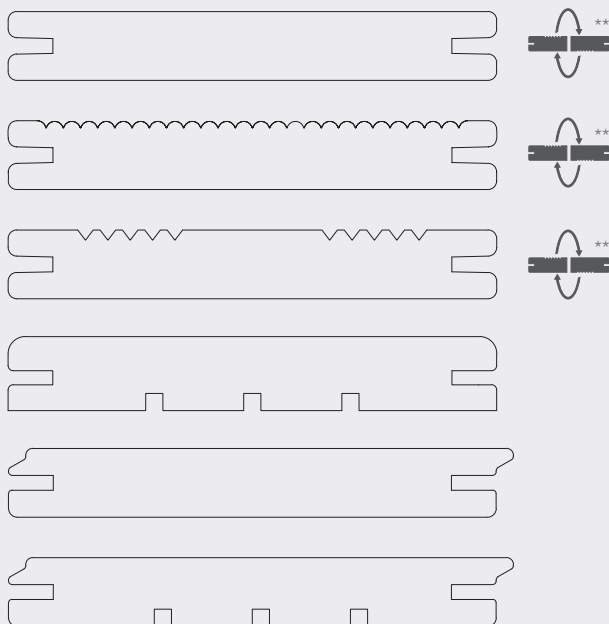


Med notfräs\*

\* Rekommenderas vid användning av oroliga och instabila träslag.



## PROFILER ALTANER OCH INKLÄDNADER



Finns i olika tjocklekar, från 20 mm och uppåt, och i olika bredd upp till 145 mm\*.

\* Därutöver tillgängligt från fall till fall beroende på träslag, tjocklek, monteringsvillkor m.m. Respektera det tvärsnittsmått som anges för träslaget.

\*\* Vändbar profil.





# HardWood Clip®

## PRO



±27m<sup>2</sup> \*

## PRO

### SATSEN INNEHÅLLER:

- 450 HardWood Clip®-infästningar
- 500 SPAX®-skruvar
- 3 Torx T-STAR Plus-bits (50 mm)
- 2 borrstål i HSS (Ø3 mm)
- 50 pluggar i träslaget Ipe (Ø10 mm)
- 8 distansverktyg (5 mm)
- 1 bruksanvisning

### På begäran:

Träplugg finns även i träslagen Ipe, Cumaru och \*Douisse  
(\*för Bangkirai)

### UNGEFÄRLIG YTA SOM TÄCKS:

Trallvirkets bredd	100mm	120mm	140mm
Räcker till	±19,5m <sup>2</sup>	±23,5m <sup>2</sup>	±27m <sup>2</sup>

\* Trallvirkets bredd : 140mm

## CLASSIC



±11m<sup>2</sup> \*

## CLASSIC

### SATSEN INNEHÅLLER:

- 185 HardWood Clip®-infästningar
- 200 SPAX®-skruvar
- 2 Torx T-STAR Plus-bits (50 mm)
- 1 borrstål i HSS (Ø3 mm)
- 12 pluggar i träslaget Ipe (Ø10 mm)
- 3 distansverktyg (5 mm)
- 1 bruksanvisnings

### På begäran:

Träplugg finns även i träslagen Ipe, Cumaru och \*Douisse  
(\*för Bangkirai)

### UNGEFÄRLIG YTA SOM TÄCKS:

Trallvirkets bredd	100mm	120mm	140mm
Räcker till	±8m <sup>2</sup>	±9,5m <sup>2</sup>	±11m <sup>2</sup>

\* Trallvirkets bredd : 140mm

Distributör

**K** KÄRNSUND  
EN DEL AV HOLM TRÄVAROR

www.karnsund.se

Infästningarna HardWood Clip® ska alltid användas och monteras i enlighet med de skriftliga anvisningarna och instruktionerna från Archi Wood och/eller dess återförsäljare (tillgängliga på begäran). Archi Wood tar inget ansvar för defekter, skador eller förluster som kan uppstå om instruktioner och skriftliga anvisningar inte efterföljs. // Informationen i detta dokument har inte kontrollerats av någon oberoende part och inga garantier (direkta eller indirekta) ges avseende bland annat men inte enbart deras exakthet, fullständighet eller lämplighet för ett särskilt ändamål. Archi Wood och deras dotterbolag, chefer, anställda och rådgivare avsägar sig uttryckligen i den mån lagen tillåter allt ansvar för förlust eller skada som uppstår som en följd av denna information eller av att ha agerat i enlighet med den. // PATENTANSÖKAN UNDER BEHANDLING // Innehållet i detta dokument är endast för information och kan ändras utan föregående meddelande.

**NÖVLEK**  
DESIGNED TO RESIST